

Субъект Российской Федерации Курская
Лесной район Лесостепной
Лесничество Железнодорожное Участковое лесничество Кармановское

ПРОЕКТ
искусственного лесовосстановления № 3-12 / - 2022 год

1. № квартала 29м № выдела 1
2. Площадь участка, га 0,4
3. Категория участка лесовосстановления Вырубка 2021 г
вырубка, гарь, иная (год, месяц)
4. Исходный породный состав участка лесовосстановления 6Со1Кло1Яо1Лп1Ос
5. Количество пней, тыс. шт./га 0,240
- 5.1. Средняя высота пней, 12 см
- 5.2. Средний диаметр пней 40см
6. Захламленность отсутствует
отсутствует, слабая, средняя, сильная
7. Завалуненность, % отсутствует
слабая, средняя, сильная, иные препятствия
8. Категория доступности для техники а
а, б, в, г*
9. Лесорастительные условия:
 - 9.1. Рельеф равнинный
 - 9.2. Почва темносерая супесчаная, судубрава свежая
тип, механический состав, влажность
 - 9.3. Поврежденность почвы участка (степень) слабая
слабая, средняя, сильная
 - 9.4. Группа типов леса, тип лесорастительных условий СДСН С2
10. Характеристика сохраненного подроста главных пород:
 - 10.1. Количество подроста по категориям крупности тыс. шт./га нет
мелкий, средний, крупный
 - 10.2. Количество подроста в пересчете на крупный, тыс./га нет в т.ч. по породам нет
 - 10.3. Жизнеспособность подроста нет
жизнеспособный, нежизнеспособный
 - 10.4. Категория густоты нет
редкий, средний, густой
 - 10.5. Средняя высота подроста, м нет
 - 10.6. Средний возраст подроста, лет нет
 - 10.7. Встречаемость подроста, % нет
 - 10.8. Распределение по площади нет
равномерное, неравномерно, групповое
11. Характеристика возобновления сопутствующих древесных пород, кустарника:
порода нет количество, шт./га нет средняя высота, м нет
12. Характеристика возобновления нежелательных пород: порода нет количество, шт./га нет средняя высота, м нет
13. Период лесовосстановления апрель 2022 - октябрь 2027 г.
начало, окончание (месяц, год)
14. Технология лесовосстановления:
 - 14.1. Расчистка и подготовка участка частичная
полосная с корчевкой (без корчевки) пней, сплошная, понижение пней
расстояния между центрами борозд 3,0 м, ширина полос 1,5 м
 - 14.2. Подготовка почвы: борозда
полоса, борозда, площадка, иное
 - 14.2.1. Расстояние между центрами рядов посадочных (посевных мест), м 3,0
 - 14.2.2. Общая протяженность рядов посадочных (посевных мест), км/га нет
 - 14.2.3. Срок подготовки почвы сентябрь месяц, 2021 год

* а - доступно без расчистки и корчевки пней. б- узкополосная расчистка без корчевки пней, понижение пней; в- узкополосная расчистка с корчевкой пней диаметром до 24 см, г- широкополосная расчистка с корчевкой всех пней на полосах.

14.3. Метод создания посадка апрель 2022.

посадка/ посев (месяц, год)

15. Характеристика посадочного (посевного) материала
сеянцы СОСНЫ с закрытой корневой системой
вид. сеянцы, саженцы, возраст (лет), размеры стволика (высота, диаметр корневой шейки)
семена: селекционная категория семян, происхождение, класс качества семян

16 Предпосевная подготовка семян отсутствует
снегование, стратификация, обработка фунгицидами, иная

17 Норма высева, кг/га отсутствует

18 Размещение семян при посеве отсутствует
строчками, лунками, иное

19 Схема размещения посадочных, посевных мест: расстояния между рядами 3,0 м, в рядах 1,5 м

20 Густота посадки, посева, тыс.шт/га 2222

21 Видовой состав культивируемых пород, ед. 10Со

в т.ч. главная (ые) Со

сопутствующая(ие) нет

22 Схема смешения пород Со-Со-Со-Со-Со-Со-Со-Со-Со-Со-Со

23 Дополнение, по результатам инвентаризации

24 Уход за лесными культурами (агротехнический, лесоводственный): **агротехнический и лесоводственный**

24.1. Количество агротехнических уходов всего 12,
по годам 2022 год - 4-х кратный, 2023 г - 3-х кратный, дополнение, 2024г. 2-х кратный,
2025г. -2 -х кратный, 2026 г.-1-однократный

годы, количество

Технология рыхление почвы с уничтожением травянистой и древесной растительности в рядах и междурядьях, дополнение подкормка и полив культур

24.2. Количество лесоводственных уходов всего по мере необходимости
годы, количество

Технология:

уничтожение или предупреждение появления травянистой и нежелательной древесной растительности

25. Борьба с вредителями, болезнями леса не планируется
перечень мероприятий, объем работы

26. Противопожарные мероприятия: опашка участка по периметру
перечень мероприятий, объем работы

27. Иные мероприятия не планируются

28. **Проектируемые показатели восстанавливаемых лесов**

Приживаемость лесных культур, %: 1 год (согласно Приложению № 19 Правил лесовосстановления) 2 год _____ иной год _____

Параметры лесных культур в возрасте 6 лет (5 лет, иной возраст): шт. **не менее 2000 шт./га** в т.ч. по породам нет

соотношение средних высот деревьев культивируемых пород и естественно возобновившихся сопутствующих (нежелательных) пород, нет

29. Требования к молоднякам при отнесении к землям, занятым лесными насаждениями:

29.1 Проектируемый возраст (год) отнесения к землям, занятым лесными насаждениями 6 лет

29.2. Количество деревьев главных пород, не менее 2,0 тыс. шт./га

29.3. Состав пород 10Со

29.4. Средняя высота главной породы, не менее, м 1,3 культивируемых пород и естественно возобновившихся сопутствующих (нежелательных) пород 1/2

К Проекту прилагаются:

1. Чертеж участка

«30» августа 2021 г.

Иванович
должность

[Подпись]
подпись

Иванова И.И.
ф.и.о.

План лесного участка
под искусственное
лесовосстановление 2022 года

Курская область Железногорский район

(наименование субъекта Российской Федерации, наименование муниципального района)

Лесничество Железногорское

Участковое лесничество Кармановское

Урочище (при наличии) Прудки

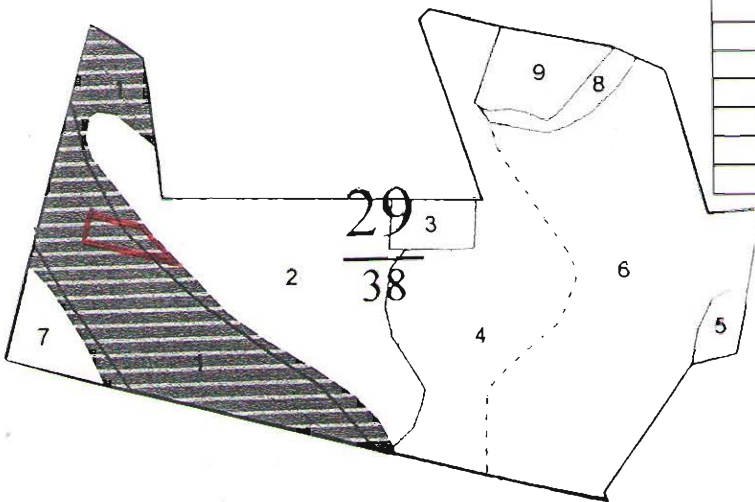
Номер(а) лесного квартала 29м

Номер(а) лесотаксационного выдела 1 лесосека 1

Масштаб 1:10 000

Площадь общая, га	Площадь эксплуата ционная, га
7,8	0,4

Экспликация объекта		
Порядковый номер характерной (поворотной) точки	Геодезические координаты	
	X	Y
1	476413,134404	1239320,093695
2	476473,80680896 06	1239256,072398 0367
3	476434,086954	1239304,835339
4	476451,166149	1239274,935261



Выполнил:

ст.инженер

Шипилова С.А
(фамилия, имя, отчество)

(Handwritten signature)
(подпись)

30.06.2022
(дата)