

Субъект Федерации  
Лесной район  
Лесничество

Курская область  
лесостепная зона европейской части РФ  
Дмитриевское Клинковское участковое

**ПРОЕКТ**

**искусственного лесовосстановления № 2/30 2022 год**

1. № квартала 147 № выдела 8(2)
2. Площадь участка, с точностью до 0,1 га 0,4
3. Категория площади лесовосстановления вырубка 2020 года,  
(вырубка, гарь, иная (год, месяц))
4. Исходный породный состав участка лесовосстановления 7Днн2Б1Ос
5. Количество пней, тыс.шт./га 0,3
- 5.1. Средняя высота пней, см 15
- 5.2. Средний диаметр пней, см 45
6. Захламленность слабая  
(отсутствует, слабая, средняя, сильная)
7. Завалуненность, % отсутствует  
(слабая, средняя, сильная, иные препятствия)
8. Категория доступности для работы техники Доступно без расчистки и корчевки пней  
(а, б, в, г)
9. Лесорастительные условия:
- 9.1 Рельеф равнинный
- 9.2 Почва серая, лесная суглинистая
- 9.3 Поврежденность почвы участка (степень) слабая  
(слабая, средняя, сильная)
- 9.4 Группа типов леса, тип лесорастительных условий ДСН, Д2
10. Характеристика сохраненного подроста главных (целевых) пород:
- 10.1 Количество подроста по категориям крупности, тыс./га нет  
(мелкий, средний, крупный)
- 10.2 Количество подроста в пересчете на крупный, тыс шт./га нет в т.ч. по породам нет
- 10.3 Жизнеспособность подроста нет  
(жизнеспособный, нежизнеспособный)
- 10.4 Категория густоты нет  
(редкий, средний, густой)
- 10.5 Средняя высота подроста, м нет
- 10.6 Средний возраст подроста, лет нет
- 10.7 Встречаемость подроста, % нет
- 10.8 Распределение по площади нет  
(равномерное, неравномерно, групповое)
11. Характеристика возобновления сопутствующих древесных пород, кустарника:  
порода нет количество, шт/га нет средняя высота, м нет
12. Характеристика возобновления нежелательных малоценных пород:  
порода нет количество, шт/га нет средняя высота, м нет
13. Срок лесовосстановления начало - апрель 2022 г.; окончание - сентябрь 2028 г.  
(начало, окончание (месяц, год))
14. Технология лесовосстановления:
- 14.1. Расчистка и подготовка участка сплошная  
(полосная с корчевкой (без корчевки) пней, сплошная, понижение пней)
- расстояние между центрами полос, м нет ширина полос, м нет
- 14.2 Подготовка почвы борозда  
(полоса, борозда, площадка, иное)
- 14.2.1 Расстояние между центрами рядов посадочных (посевных) мест 3,0 ,м
- 14.2.2 Общая протяженность посадочных (посевных) мест \_\_\_\_\_ км/га
- 14.2.3 Срок подготовки почвы сентябрь 2021 г. \_\_\_\_\_ месяц, год
- 14.3 Метод создания посадка апрель 2022 г.  
(посадка/посев (месяц, год))

15. Характеристика посадочного (посевого) материала Сеянцы дуба черешчатого не менее 2-х  
(род, вид, сеянцы, саженцы, возраст (лет), размеры стволика (высота, диаметр корневой шейки))  
лет высотой не менее 15 см, диаметром не менее 4 мм, районированный посадочный  
материал.

п(семена: селекционная категория семян, происхождение, класс качества семян)

16. Предпосевная подготовка семян нет  
(снегование, стратификация, обработка фунгицидами, иная)
17. Норма высева нет кг/га
18. Размещение семян при посеве нет  
(строчками, лунками, иное)
19. Схема размещения посадочных, посевных мест, расстояние между рядами, м 3,0  
в рядах, м 0,83
20. Густота посадки, посева (количество посадочных, посевных мест), тыс./га 4,0
21. Видовой состав культивируемых пород, ед 10Дч  
в т.ч. главная (ые) Дч  
сопутствующая(ие)
22. Схема смещения пород Д-Д-Д-Д-Д-Д-Д-Д-Д
23. Проектируемая норма дополнения, % 25-85  
количество посадочных (посевных) мест, тыс. шт по результатам оценки приживаемости
24. Уход за лесными культурами (агротехнический, лесоводственный)
- 24.1 Количество агротехнических уходов 12 и по годам 2022 г.- 4, 2023 г. - 3, 2024 г.- 2, 2025 г.- 2, 2026 г.-1  
Технология оправка лесных культур, уничтожение нежелательной древесной и травяной  
растительности в рядах и междурядьях

сплошное уничтожение растительности срезанием (прикапыванием) с рыхлением (без рыхления) почвы на полосах (в междурядьях),  
иная

24.2. Количество лесоводственных уходов 3 и по годам 2027г. - 2 ухода, 2028г. - 1 уход.

Технология : уничтожение и предупреждение появления травянистой и нежелательной древесной  
растительности.

25. Борьба с вредителями, болезнями леса нет  
перечень мероприятий, объем работы
26. Противопожарные мероприятия не проектируется в связи с примыканием лиственной стены леса  
перечень мероприятий, объем работы
27. Иные мероприятия нет
28. Проектируемые показатели оценки качества восстанавливаемых лесов  
Приживаемость лесных культур, %: 1 год не менее 85 2 год не менее 85 иной год не менее 85  
Параметры лесных культур в возрасте 5 лет (иной возраст):  
количество деревьев культивируемых пород, тыс.шт./га, всего 2,8  
в т.ч. по породам Д чер -1,5, Б-1,3  
соотношение средних высот деревьев культивируемых пород и естественно возобновившихся  
нежелательных пород 1/2
29. Характеристика созданного молодняка при отнесении к землям, покрытым лесной растительностью:  
29.1 Проектируемый возраст (год) отнесения к покрытым лесной растительностью землям не мене 7 лет, год 2028
- 29.2 Состав пород 7ДчерЗБ
- 29.3 Количество деревьев главных (целевых) пород, не менее тыс.шт./га 1,5
- 29.4 Средняя высота, м не менее 1,1 м
- 29.4.1. Соотношение средних высот деревьев культивируемых пород и естественно возобновившихся  
нежелательных пород 1/2

#### К Проекту прилагаются:

1. Схема участка
2. Перечётная ведомость жизнеспособного подроста при обследовании участка лесовосстановления



  
Арапов А.И.  
Ф.И.О

« 24 » февраля 2022 г.

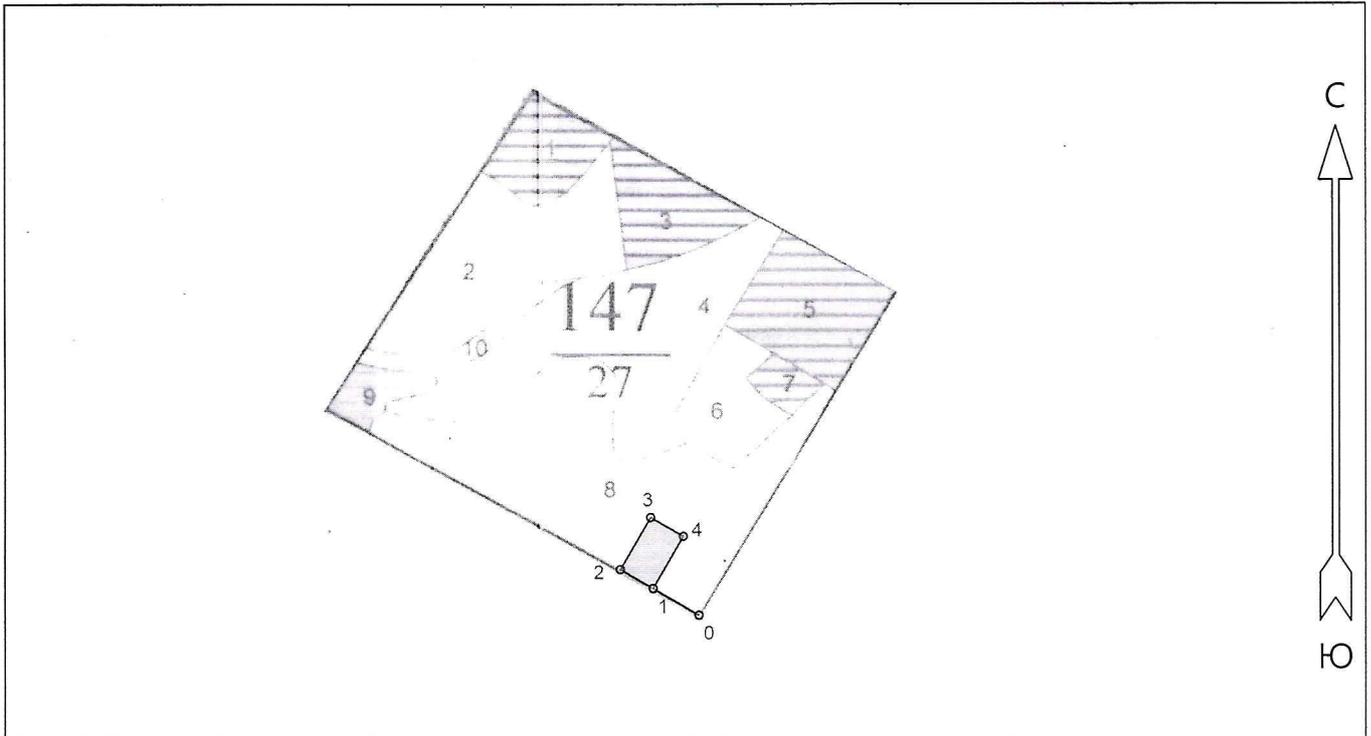
**ПРОЕКТ  
ЛЕСОВОССТАНОВЛЕНИЯ**

(создание лесных культур)  
" 24 " *февраля* 2022 г.

Главная порода: **Дуб черешчатый**  
 Вид культур:  
 Арендатор лесного участка: **ООО "Кубанка"**  
 Площадь участка: **0.4 га**

**План участка**

Лесничество (лесопарк): **Дмитриевское**  
 Участковое лесничество: **Клинковское**  
 Урочище (при наличии): **Клинковская дача**  
 Номер(а) лесного квартала: **147**  
 Номер(а) лесотаксационного выдела: **8(2)**  
 Масштаб: **1 : 10000**



Условные обозначения

Лесосека 2		
------------	--	--

Экспликация участка

Номера точек	Геодезические координаты*		Румбы линий	Длина, м		
	Геодезическая долгота (X)	Геодезическая широта (Y)				
Привязка						
0	480174.388	1214090.089	0 - 1	СЗ 60° 00' 70.0		
Объект						
Категория земель	Площадь участка, га	Номера точек	Геодезические координаты*		Румбы линий	Длина, м
			Геодезическая долгота (X)	Геодезическая широта (Y)		
Лесные земли	0.4	1	480209.816	1214029.596	1 - 2	СЗ 60° 00' 50.0
		2	480235.122	1213986.387	2 - 3	СВ 30° 00' 80.0
		3	480304.081	1214026.976	3 - 4	ЮВ 60° 00' 50.0
		4	480278.776	1214070.184	4 - 1	ЮЗ 30° 00' 80.0