

## Проект лесовосстановления на лесном участке № 12/23-23 / 2022 год

Лесовосстановление: искусственное (естественное, искусственное, комбинированное)

Субъект Российской Федерации: Курская область

Лесной район: Лесостепной район европейской части Российской Федерации

### Характеристика местоположения лесного участка:

Лесничество: Хомутовское

Участковое лесничество: Калиновское

Урочище:

№ Квартала: 56

№ Выдела: бл1д2

Площадь лесного участка, га: 1

(исходные данные для проекта лесовосстановления: материалы обследования лесного участка при выборе способа лесовосстановления, план лесного участка, масштаб 1:10 000 прилагаются к проекту лесовосстановления)

### Характеристика лесорастительных условий лесного участка:

Рельеф участка (уклон): равнинный

Гидрологические условия (увлажнение): свежий

Почва: деградированные черноземы

### Характеристика площадей лесного участка:

вырубка 2022 года

(вырубки, гари, прогалины, иные не занятые лесными насаждениями или предназначенные для лесовосстановления земли)

### Характеристика вырубки:

Количество пней, тыс. штук/га: 0,39

Характер и размещение оставленных деревьев и кустарников (куртины, полосы, групповое, равномерное): нет

Степень задернения почвы (слабая, средняя, сильная): слабая

Степень минерализации почвы (% от площади лесного участка): 20%

Состояние очистки от порубочных остатков и валежника (захламенность, м3): отсутствует (до 5 м.куб/га)

а) отсутствует (до 5 м3/га); б) слабая (5-20 м3/га); в) средняя (20-50 м3/га); г) сильная (более 50 м3/га).

Категория доступности для техники: доступная

а) доступная;  
б) требуется узкополосная расчистка без корчевки пней;  
в) требуется узкополосная расчистка;  
г) требуется широкополосная расчистка с корчевкой пней.

### Характеристика имеющихся подроста и молодняка лесных древесных пород:

Нет подроста и молодняка

### Проектируемый способ лесовосстановления:

искусственное лесовосстановление

(естественное лесовосстановление, искусственное лесовосстановление, комбинированное лесовосстановление (посев, посадка))

Обоснование проектируемого способа лесовосстановления основных лесных древесных пород восстанавливаемых лесов с учетом особенностей производства работ в различных категориях защитных лесов и особо защитных участках лесов (для лесных участков, предназначенных для проведения лесовосстановления, на которых лесовосстановительные мероприятия осуществляются лицами, указанными в подпункте "а" пункта 6 Правил, государственными (муниципальными) учреждениями, указанными в подпункте "б" пункта 6 Правил)

отсутствие подроста (Приложение 19 к Правилам лесовосстановления, таблица 2)

Сроки и технологии (методы) выполнения работ по лесовосстановлению (для лесных участков, предназначенных для проведения лесовосстановления, на которых лесовосстановительные мероприятия осуществляются лицами, указанными в подпункте "а" пункта 6 Правил, государственными (муниципальными) учреждениями, указанными в подпункте "б" пункта 6 Правил)

октябрь 2022 год- подготовка почвы, нарезание борозд через 3,3 м, сентябрь 2023 год-подновление борозд, октябрь 2023 год - ручная посадка через 1,5 м

Сроки и технологии (методы) выполнения работ по агротехническим уходам (для лесных участков, предназначенных для проведения лесовосстановления, на которых лесовосстановительные мероприятия осуществляются лицами, указанными в подпункте "а" пункта 6 Правил, государственными (муниципальными) учреждениями, указанными в подпункте "б" пункта 6 Правил)

уничтожение сорной травянистой растительности в ряду и в междурядьях 2024 год-4 ухода в мае, июне, июле, августе, 2025 год- ухода в июне, июле, августе, 2026 год-2 ухода в июне, июле, 2027 год-1 уход в августе

Сроки и технологии (методы) выполнения работ по лесоводственным уходам (для лесных участков, предназначенных для проведения лесовосстановления, на которых лесовосстановительные мероприятия осуществляются лицами, указанными в подпункте "а" пункта 6 Правил, государственными (муниципальными) учреждениями, указанными в подпункте "б" пункта 6 Правил)

2028 год-уничтожение нежелательной древесно-кустарниковой растительности

### Требования к используемому для лесовосстановления посадочному (посевному) материалу:

Порода: дуб

Вид посадочного материала (сеянцы, саженцы с открытой (закрытой) корневой системой, селекционная категория происхождения семян, лесосеменной район): сеянцы с закрытой корневой системой



высота, см: 15

диаметр корневой шейки, мм: 4 мм.

**Характеристика посевного материала:**

Порода: нет

Класс качества семян: нет

Селекционная категория: нет

Место происхождения (лесосемейный район): нет

**Требования к молоднякам, площади которых подлежат отнесению к землям, на которых расположены леса, для признания работ по лесовосстановлению выполненными (для лесных участков, предназначенных для проведения лесовосстановления, на которых лесовосстановительные мероприятия осуществляются лицами, указанными в подпункте "а" пункта 6 Правил, государственными (муниципальными) учреждениями, указанными в подпункте "б" пункта 6 Правил):**

порода: дуб

возраст, лет: 7

количество деревьев основных лесных древесных пород, тыс. штук/га: 1,5

Средняя высота, м: 1,1

**Объем работ по лесовосстановлению (площадь лесовосстановления, га) (для лесных участков, предназначенных для проведения лесовосстановления, на которых лесовосстановительные мероприятия осуществляются лицами, указанными в подпункте "а" пункта 6 Правил, государственными (муниципальными) учреждениями, указанными в подпункте "б" пункта 6 Правил)**

1

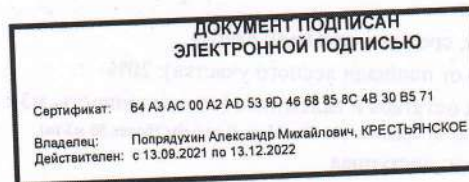
**Проектируемый объем работ по лесовосстановлению (для лесных участков, предназначенных для проведения лесовосстановления, на которых лесовосстановительные мероприятия осуществляются лицами, указанными в подпункте "а" пункта 6 Правил, государственными (муниципальными) учреждениями, указанными в подпункте "б" пункта 6 Правил):**

площадь лесовосстановления, га: 1

количество жизнеспособных растений основных лесных древесных пород, тыс. штук /га: 2

количество жизнеспособных растений основных лесных древесных пород на всей площади, тыс. штук /га: 2

**Исполнитель работ по лесовосстановлению:**



Глава

Должность (При наличии)

Подпись

Попрадухин Александр  
Михайлович

(Фамилия, имя, отчество - последнее при наличии)

06.09.2022

Число, месяц, год

Субъект Федерации Курская область

Лесной район лесостепной европейской части РФ

Лесничество Хомутовское Участковое лесничество Калиновское

**Карточка  
обследования участка №12/ 23 2022 год  
при выборе способа лесовосстановления**

- 1 № квартала 56 № выдела 6.л1д2
- 2 Площадь участка, с точностью до 0,1 га 1,0
- 3 План участка. Масштаб 1:10 000 (Прилагается к Карточке)
- 4 Категория площади лесовосстановления вырубка, 2022, июль  
вырубка, гарь, иная (год, месяц)
- 5 Исходный породный состав участка лесовосстановления, % 5Днн4Ос1Кло+Гш+Б
- 6 Условия для работы техники:
- 6.1 Количество пней, тыс.шт./га: всего 0,39  
в т.ч. диаметром более 24 см \_\_\_\_\_
- 6.2 Высота пней, см 15 в т.ч. диаметром более 24 см \_\_\_\_\_  
в т.ч. высотой 30 см и более нет
- 6.3 Диаметр пней, см 36 в т.ч. диаметром более 24 см \_\_\_\_\_
- 6.4 Захламленность, м<sup>3</sup>/га отсутствует  
отсутствует, слабая, средняя, сильная
- 6.5 Завалуненность, % отсутствует  
слабая, средняя, сильная, иные препятствия
- 6.6 Категория доступности для работы техники доступно без понижения пней и корчевки  
а, б, в, г
- 7 Лесорастительные условия.
- 7.1 Рельеф равнинный
- 7.2 Группа типов леса Дсн, дубняк снытьевый
- 7.3 Тип условий местопроизрастания Д2 дубрава свежая
- 7.4 Почва свежая, деградированные черноземы  
тип, механический состав, степень увлажнения
- 7.5 Степень задернения почвы слабая  
слабая, средняя, сильная
- 7.6 Поврежденность почвы участка (степень) слабая  
слабая, средняя, сильная
- 7.6.1 Сильные повреждения почвы, % от общей площади нет
- 7.7 Степень минерализации почвы, % от площади участка 20 %
- 8 Характеристика сохраненного подроста главных (целевых) пород:
- 8.1 Средний возраст подроста, лет нет
- 8.2 Жизнеспособность подроста нет  
жизнеспособный, нежизнеспособный
- 8.3 Количество тыс./га: всего нет в т.ч. по породам нет
- 8.4 Категория густоты нет  
редкий, средний, густой
- 8.5 Средняя высота подроста, м нет
- 8.6 Категория по крупности нет  
мелкий, средний, крупный
- 8.7 Встречаемость подроста, % нет
- 8.8 Распределение по площади нет  
равномерное, неравномерно, групповое



8.9 Степень повреждений подроста нет  
слабая, средняя, сильная

8.10 Соответствие лесорастительным и иным условиям: \_\_\_\_\_  
соответствует - замена не требуется

соответствует - замена не требуется, не соответствует – замена требуется  
9. Характеристика возобновления сопутствующих древесных пород, кустарника:  
порода нет количество, шт./га \_\_\_\_\_ средняя высота, м \_\_\_\_\_

10 Характеристика возобновления нежелательных малоценных пород:  
порода нет количество, шт./га \_\_\_\_\_ средняя высота, м \_\_\_\_\_

11. Источники обсеменения стены леса  
порода, источник: одиночные (шт./га), куртины, полосы, стены леса

12. Пни пород деревьев, возобновляющихся вегетативно, шт./га: нет  
порода \_\_\_\_\_

13. Характеристика санитарного состояния нет  
заселенность вредными организмами, болезни леса

14. Предложения для разработки Проекта:

14.1 Способ лесовосстановления искусственный (лесные культуры)  
естественный, искусственный (лесные культуры), комбинированный

14.2 Главные (целевые) породы Дуб  
сопутствующие нет

15. Срок лесовосстановления октябрь 2023 г- октябрь 2029 год  
начало, окончание (месяц, год)

16. Необходимость проведения предварительных и сопутствующих мероприятий:  
очистка вырубки \_\_\_\_\_

санитарные \_\_\_\_\_

противопожарные \_\_\_\_\_

иные предложения \_\_\_\_\_

Исполнитель(и): глава «К/х Гончарук Ю.А.»

Попрядухин А.М.

должность

подпись

Ф.И.О



« 24 » августа

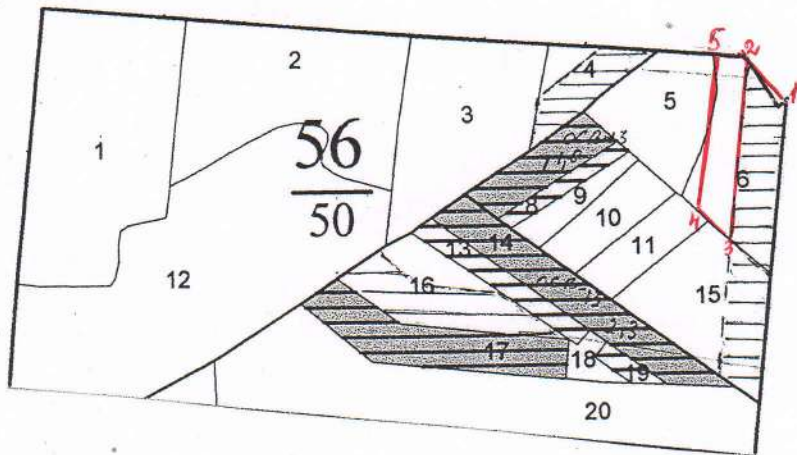
Схем – планчик

Участка, назначенного под искусственное лесовосстановление в 2023 году

по Хомутовскому лесничеству

Квартал № 56 выдел № 6, л. д. 2 площадь 1,0 гектар

Масштаб 1 : 10000



ГЕОДЕЗИЧЕСКИЙ ЖУРНАЛ

№ точек	Направление, румб	Длина линии, м.	Геодезические координаты	
			Долгота	Широта
1	СЗ-35	75	34.4675	51.8861
2	ЮЗ-6	230	34.4683	51.8861
3	СЗ-50	60	34.4677	51.8844
4	СВ-8	200	34.46722	51.88472
5	ЮВ-84	40	34.4677	51.88611
6				
7				
8				
9				
10				



Съемку и накладку произвел Попрядухин А.М.